



Enclosures & Cabinets for Special Requirements  
comercial@delvalle.es | www.delvallebox.com

# ARMARIO DE ACERO INOXIDABLE MONTAJE MURAL SERIE LUXOR IP66



**GARANTÍA**  
ANTICORROSIÓN  
INOXIDABLE



**GARANTÍA**  
PARTES MECÁNICAS





## NOS PONEMOS A TU DISPOSICIÓN

Más de **45 años de experiencia** dando **soluciones** a clientes exigentes que requieren unas características y comportamientos muy concretos según su sector y necesidades.

## VAMOS DONDE TU VAYAS

Nuestro **compromiso** es acercarnos a nuestros clientes y ofrecerles un **servicio excepcional**, combinando una avanzada y amplia gama de productos a precios muy competitivos.

## ALTOS ESTÁNDARES DE CALIDAD PENSADOS EN TÍ

Sólo empleamos materiales procedentes de empresas de **1ª calidad**, adecuados y certificados. Nuestro **éxito** se debe al aseguramiento de la calidad: ISO 9001, SGS, UL, TÜV, ISO 14000 y Ohsas 18001.

## PERSONALIZA TU ARMARIO TOTALMENTE

Nuestra producción está organizada para atender **bajo demanda y a medida**. Personalización del color total y **múltiples normativas de protección** gracias a la línea de pintado propia.

## CONSÚLTANOS

Confidencialidad, seriedad y calidad

www.delvallebox.com  
comercial@delvalle.es  
+34 945 601 381

TAMBIÉN ONLINE

**Póngase en contacto con nuestro departamento técnico comercial.**

Un equipo de profesionales con elevada experiencia y capacidad para resolver todas sus consultas.



# ARMARIO DE ACERO INOXIDABLE MONTAJE MURAL

## SERIE LUXOR IP66



Ejemplo

### Máxima Amplitud de Trabajo Para sus Montajes

Armarios eléctricos murales Serie Luxor fabricados en acero inoxidable AISI 304L con un diseño robusto, estanco, de fácil apertura mediante cierres de doble bit, suavidad en el giro, flexibilidad, gran apertura de las puertas 120°, amplitud de boca de trabajo para sus montajes, placas fácilmente desmontables, unas prestaciones únicas con acabado superficial pulido de vanguardia.

Todas las homologaciones necesarias para garantizar la seguridad en sus montajes eléctricos. Además, cada componente del armario ha superado test de pruebas de estanqueidad y resistencia en condiciones extremas garantizando una larga vida útil y protegiendo sus componentes eléctricos en el interior:

[→ HAZ CLICK AQUÍ Y AMPLIA INFORMACIÓN](#)





Opción apertura mediante maneta con 3 puntos de enclavamiento



## APLICACIONES

- Especialmente diseñado para la colocación de automatismos, controles de máquinas, en el exterior; zonas corrosivas, industrias de alimentación y donde sea necesario una presencia, calidad y garantía superior.
- Cuadro eléctrico homologado para la industria alimentaria, química, farmacéutica, centros de transformación, telecomunicaciones y en exteriores dada sus ventajas de durabilidad y resistencia contra agentes químicos.

## VENTAJAS

- Se entrega con film protector que evita arañazos y rozaduras durante su manipulación.
- Realización monobloc que consigue una perfecta estanqueidad y resistencia al impacto.
- Con canal vierteaguas que evita el contacto de líquidos con la junta de poliuretano y bisagras ocultas.
- El cuadro eléctrico viene de serie con cierres de cuarto de vuelta de doble bit fabricado en acero inoxidable.
- Delvalle realiza bajo pedido cualquier medida que se adapte a sus necesidades, incluyéndose agujeros y canales formas, tanto en la puerta como en la envolvente.
- Disponemos este modelo en IP67 y IP69K.

## OPCIONES

- A la medida según su necesidad.
- IP67 según Norma IEC EN 62208 y EN 60529.
- Hasta IP69K- DIN 40050-9.
- Con posibilidad de dos puertas (a partir de 800x600).
- Bisagra de 170° que permite una máxima apertura para un fácil acceso al armario sin necesidad de desmontar la puerta.
- Zócalos.
- Patas metálicas.
- Soportes murales (no incluidos en estándar).
- Puerta transparente de policarbonato o cristal de seguridad (no IP69K).
- Fabricación en acero inoxidable AISI 316L EN 14404.
- Placa de montaje aislante (baquelita) o en acero inoxidable.
- Versión EMC según norma 2014/30/UE de compatibilidad electromagnética.
- Opción apertura mediante maneta con 3 puntos de enclavamiento.
- Posibilidad de realización en chapa de acero galvanizado pintado en RAL 7035.

# ARMARIO DE ACERO INOXIDABLE MONTAJE MURAL **SERIE LUXOR** IP66

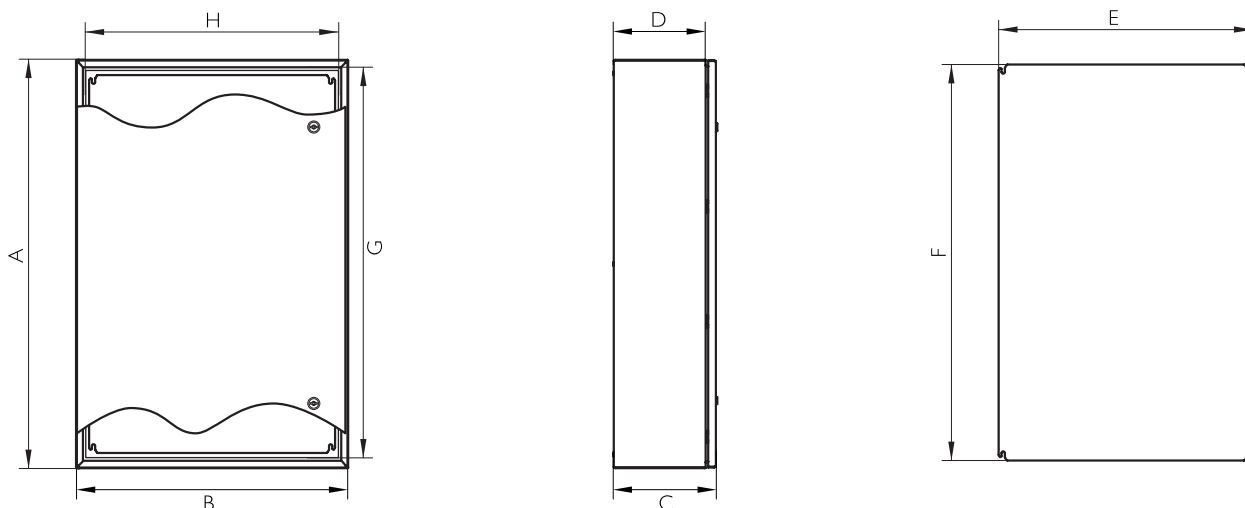


## NORMATIVA

- IP66 (W) (IP55 en dos puertas sin montante, con montante central IP66) según Norma IEC EN 62208 y EN 60529.
- Nuestros cuadros eléctricos Luxor están contruidos bajo normativas CE de baja tensión 2014/35/UE.
- Máximo voltaje 1000 V.
- Grado de resistencia contra impacto IK10 según Normas IEC 62208 y EN 62262.
- Certificado UL Nema 4x, 12, 3r, 1. N° File E342220.
- Cumple con normativa industria alimentaria, materiales en contacto con alimentos (CE 1935/2004) y normativa RoHs.

## PLANO

➔ [CLICK AQUÍ PARA DESCARGAR FICHEROS CAD - PLANOS - CERTIFICADOS](#)



## REFERENCIAS I PUERTA

REFERENCIAS			DIMENSIONES (mm)									
PUERTA CIEGA (x)	PUERTA POLICARBONATO (no IP69K)	PUERTA POLICARBONATO + CONTRAPUERTA (no IP69K)	ALTO -A-	ANCHO -B-	FONDO -C-	BOCA ACCESO -GXH-	FONDO ÚTIL -D-	ÁREA MECANIZABLE		MEDIDAS PLACA -ExF-	PESO (Kg)	VOLUMEN (m³)
								PUERTA	LATERAL			
MVAB302015	MVAB302015T	MVAB302015TC	300	200	155	260x153	125	220x76	270x125	264x147	4,65	0,01
MVAB383015	MVAB383015T	MVAB383015TC	380	300	155	340x253	125	300x176	350x125	344x247	7,68	0,02
MVAB383021	MVAB383021T	MVAB383021TC	380	300	210	340x253	180	300x176	350x180	344x247	8,57	0,03
MVAB404021	MVAB404021T	MVAB404021TC	400	400	210	360x353	180	320x276	370x180	364x347	11,12	0,04
MVAB504021	MVAB504021T	MVAB504021TC	500	400	210	460x353	180	420x276	470x180	464x347	13,51	0,05
MVAB505021	MVAB505021T	MVAB505021TC	500	500	210	460x453	180	420x376	470x180	464x447	16,2	0,06
MVAB705021	MVAB705021T	MVAB705021TC	700	500	210	660x453	180	620x376	670x180	664x447	21,55	0,08
MVAB604021	MVAB604021T	MVAB604021TC	600	400	210	560x353	180	520x276	570x180	564x347	15,74	0,06
MVAB605021	MVAB605021T	MVAB605021TC	600	500	210	560x453	180	520x376	570x180	564x447	18,88	0,07
MVAB606021	MVAB606021T	MVAB606021TC	600	600	210	560x553	180	520x476	570x180	564x547	22	0,08
MVAB806030	MVAB806030T	MVAB806030TC	800	600	300	760x553	270	720x476	770x270	764x547	31,35	0,16
MVAB808030	MVAB808030T	MVAB808030TC	800	800	300	760x753	270	720x676	770x270	764x747	41,5	0,21
MVAB108030	MVAB108030T	MVAB108030TC	1000	800	300	960x753	270	920x676	970x270	964x747	50,69	0,26
MVAB128030	MVAB128030T	MVAB128030TC	1200	800	300	1160x753	270	1120x676	1170x270	1164x747	59,47	0,31
MVAB101030	MVAB101030T	MVAB101030TC	1000	1000	300	960x953	270	920x876	970x270	964x947	61,17	0,32
*MVAC121030	MVAC121030T	MVAC121030TC	1200	1000	300	1090x890	275	1000x790	1170x265	1070x870	78,82	0,46
*MVAC101230	MVAC101230T	MVAC101230TC	1000	1200	300	890x1090	275	800x990	970x265	870x1070	78,76	0,39
*MVAC121230	MVAC121230T	MVAC121230TC	1200	1200	300	1000x1000	275	1000x990	1170x265	1070x1070	92,09	0,39
Versión: Normativa UL Nema 4x, 12, 3r y I			Añadir "UL" a la referencia. Ej. "MVAB302015UL"									
Versión: IP67			Añadir "67" a la referencia. Ej. "MVAB30201567"									
Versión: IP69K			Añadir "/69" a la referencia. Ej. "MVAB302015/69"									

\* Diseño Tribeca

Separación placa fondo 20mm



## REFERENCIAS 2 PUERTAS

REFERENCIAS		DIMENSIONES (mm)										
2 PUERTAS CIEGAS (x)	ALTO -A-	ANCHO -B-	FONDO -C-	BOCA ACCESO -GXH-	FONDO ÚTIL -D-	ÁREA MECANIZABLE		MEDIDAS PLACA -ExF-				
						PUERTA	LATERAL					
MVAB806030D	800	600	300	746x546	270	720x217.5 y 720x173.5	720x240	740x540				
MVAB808030D	800	800	300	746x746		720x317.5 y 720x273.5	720x240	740x740				
MVAB108030D	1000	800	300	946x746		920x317.5 y 920x273.5	970x240	940x745				
MVAB128030D	1200	800	300	1146x746		1120x317.5 y 1120x273.5	1170x240	1140x745				
MVAB101030D	1000	1000	300	946x946		920x417.5 y 920x373.5	970x240	940x940				
MVAB121030D	1200	1000	300	1146x946		1120x617.5 y 1120x573.5	1170x240	1140x945				
MVAB121230D	1200	1200	300	1146x1146		1120x717.5 y 1120x673.5	1170x240	1140x1140				
Opción: Puerta Policarbonato			Añadir "T" a la referencia. Ej. "MVAB806030DT"									
Opción: Puerta Policarbonato + Contrapuerta			Añadir "TC" a la referencia. Ex "MVAB806030DTC"									
Versión: Normativa UL Nema 12, 3r y I			Añadir "UL" a la referencia. Ex "MVAB806030DUL"									
Versión: IP67			Añadir "67" a la referencia. Ej. "MVAB30201567"									
Versión: IP69K			Añadir "/69" a la referencia. Ej. "MVAB302015/69"									

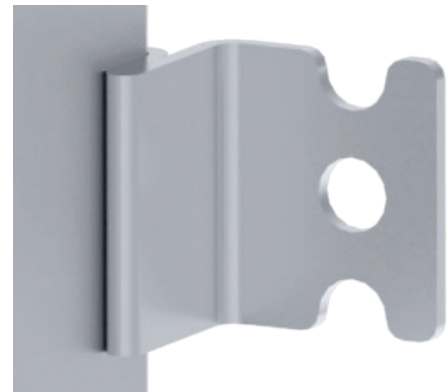
Separación placa fondo 20mm

## SOPORTE MURAL PARA ARMARIO LUXOR

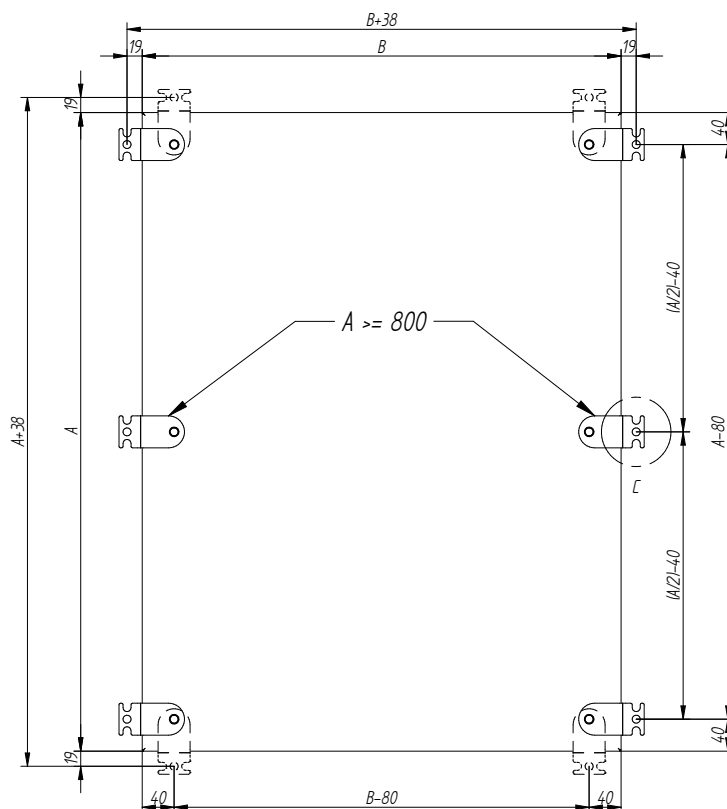
Los soportes murales son uniones que se fijan a las envolventes para lograr una posición vertical u horizontal indistintamente.

La forma de unión puede variar según las necesidades del proyecto. El tamaño y el material del soporte dependen de las características del armario en diseño.

REFERENCIAS SOPORTES MURALES LUXOR		
REFERENCIA	MATERIAL	UNIÓN
MVSM01	INOX 304L	Perno / Casquillo
MVSM04	GALVA	Perno / Casquillo
MVSM09	INOX 316L	Perno / Casquillo
MVSM06	INOX 304L	Soldado
MVSM07	GALVA	Soldado
MVSM10	INOX 316L	Soldado
MVSM03	INOX 304L	Soldado (Poste)

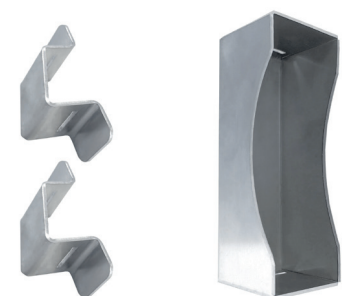


SOPORTES PARA LUXOR		
A	4 SOPORTES	6 SOPORTES
<800	X	
=800		X
>800		X



## SOPORTE SOBRE POSTE PARA ARMARIO LUXOR

En ocasiones la colocación del armario no es habitual teniéndose que adaptar al entorno o a ciertas necesidades arquitectónicas. Por ello Delvalle ofrece la solución para montaje sobre poste, consiguiendo una fijación perfecta del armario.



REF: MVSM03

## ARMARIO ELÉCTRICO INOXIDABLE MURAL - SERIE LUXOR IP67

Las cajas eléctricas murales IP67 fabricadas en acero inoxidable AISI 304L, combinan unas características ideales para aplicaciones eléctricas y electrónicas, donde la perfecta estanqueidad y seguridad contra el polvo y el agua sean imprescindibles.

La característica más apreciada es la facilidad de desmontaje mediante tornillos, y con puerta giratoria izquierda que permite la actuación en el interior del cuadro sin necesidad de desmontaje o pérdida de la puerta.

### APLICACIONES

Esta combinación de características de estanqueidad y resistencia lo hacen ideal para el alojamiento interior de aparatos electrónicos y eléctricos en entornos adversos de intemperie.

### OPCIONES

- A la medida según su necesidad.
- Aconsejamos nuestros prensaestopas de acero inoxidable IP68 para el paso de cables.
- Fabricación en acero Inoxidable AISI 316L EN 14404.
- Acabado en pintura texturizada con otros colores RAL bajo pedido.
- Placa de montaje aislante (baquelita) o en acero inoxidable.
- Versión EMC según norma CEE 89/336 de compatibilidad electromagnética.
- Opción apertura mediante maneta con 3 puntos de enclavamiento.

### REFERENCIAS

Todos los armarios Luxor IP66 pueden ser suministrados en IP67. Solo tiene que añadir "/67" a su referencia. Ej. MVAB302015/67.



Ejemplo Instalacion Luxor IP67 en Suráfrica

### NORMATIVA

- Características IP67 bajo Norma IEC EN 62208 y EN 60529. Sumergible de 15cm a 1m durante corto periodo de tiempo.
- IP(W)67 ambientes corrosivos.
- Resistencia al impacto IK10 según Norma IEC 62208 y EN 62262.
- CE según norma baja tensión 2006/95/CE.
- Cumple normativa RoHs.
- Resistencia a la corrosión C5M, según norma ISO 12944, (AISI 316)
- Máximo voltaje 1000V.
- Resistencia a la temperatura: desde -40°C +100°C (reducida exposición +160°C)
- Opcional junta silicona: desde -60°C a +180°C (reducida exposición hasta +350°C)





# Consúltanos sin compromiso

*Confidencialidad, seriedad y calidad*

## DELVALLE TE OFRECE SOLUCIONES INTEGRALES

www.delvallebox.com  
comercial@delvalle.es  
+34 945 601 381

TAMBIÉN ONLINE

→ HAZ CLICK AQUÍ Y AMPLIA INFORMACIÓN

ARMARIOS Y CAJAS ELÉCTRICAS  
ACERO INOXIDABLE



ARMARIOS ELÉCTRICOS  
DE INTEMPERIE ESTANCOS



RACKS DE 19 EXTERIORES  
TELECOMUNICACIONES IP



ARMARIOS Y CAJAS ELÉCTRICAS  
EN GALVANIZADO



ARMARIOS Y CAJAS  
HYGIENIC DESIGN



CAJAS Y ARMARIOS ELÉCTRICOS  
EN ALUMINIO



## DELVALLE TE OFRECE SOLUCIONES INTEGRALES

[www.delvallebox.com](http://www.delvallebox.com)

[comercial@delvalle.es](mailto:comercial@delvalle.es)

+34 945 601 381

TAMBIÉN ONLINE

→ HAZ CLICK AQUÍ Y AMPLIA INFORMACIÓN

### CAJAS Y ARMARIOS ELÉCTRICOS DE ACERO PINTADO



### VENTILACIÓN Y CLIMATIZACIÓN DE ARMARIOS ELÉCTRICOS



### CAJAS Y ARMARIOS NEMA TYPE 1-3R-4X-12



### CAJAS Y ARMARIOS ELÉCTRICOS DE DISTRIBUCIÓN



### CAJAS Y ARMARIOS ELÉCTRICOS EMC



### PRENSAESTOPAS Y PASOS DE CABLE





Enclosures & Cabinets for Special Requirements



Paso del Prao, 6. 01320 Oyón (Álava). Spain  
T. +34 945 601 381  
[www.delvallebox.com](http://www.delvallebox.com) - [comercial@delvalle.es](mailto:comercial@delvalle.es)

Contacta con nosotros, estamos a tu disposición

